

# Customer Information Kunden Information

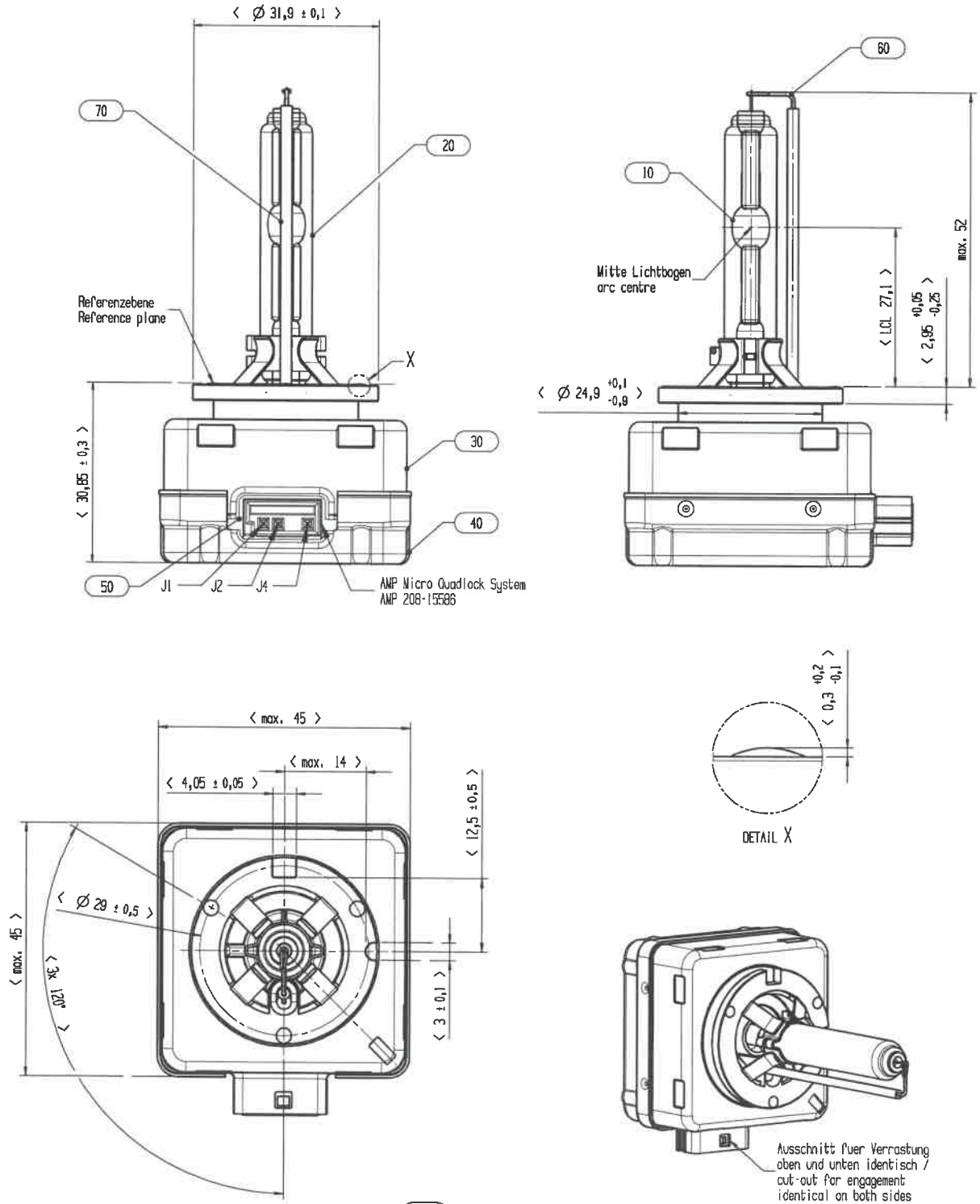


EN	Title English	CI D3S 35W PK32d-5	Status & Code	Released
DE	Titel Deutsch	KI D3S 35W PK32d-5	RL	Freigegeben
	Additional classification Zusätzliche Klassifizierung	66340	EDOS No. [Version]	ZCI 2189566 [10]
	Last change-Letzte Änderung	500000317082 neue Version	Valid from Gültig ab	25.04.2012

This document is not controlled in printed form and may only be copied on passed on in compliance with the regulations for information security. The current valid document version as well as the history of changes are electronically kept in the EDOS system. Dieses Dokument ist in gedruckter Form nicht gelenkt und darf ausschließlich unter Beachtung der Regeln zur Informationssicherheit vervielfältigt und weitergegeben werden. Die aktuell gültige Dokumentversion sowie Historie der Änderungen ist elektronisch im EDOS System aufbewahrt.

not in scale / Nicht maßstäblich

general tolerances according / Allgemeintoleranzen nach ISO 2768-mH



< > standard characteristic / Normmerkmal      10 BOM callout / Stücklistenposition (see page 6 / siehe S.6)

EDOS Enterprise Documentation System - Editor (Bearbeiter): T.BARTOLAIN A M D-B		1 / 6	
Signed (Gezeichnet): SP AM HID D-W gez. Grundmann	SP Xenarc-B, gez. Ponnier	SP AM QM-B gez. Schimke	SP AM HID MK gez. Klopp

Subject to change without notice. Errors and omissions excepted.

Technische Änderungen und Irrtümer vorbehalten.

#500000317082 #300 #T.BARTOLAIN #PLP (V)

#0EB #CI D3S 35W PK32d-5

#2012-04-25 #

#RL-Released

#010-000-10 ZCI 2189566-000-10

# Customer Information Kunden Information



EN	Title English	CI D3S 35W PK32d-5	Status & Code	Released
DE	Titel Deutsch	KI D3S 35W PK32d-5	RL	Freigegeben
Additional classification Zusätzliche Klassifizierung		66340	EDOS No. [Version]	ZCI 2189566 [10]
Last change-Letzte Änderung		500000317082 neue Version	Valid from Gültig ab	25.04.2012

This document is not controlled in printed form and may only be copied or passed on in compliance with the regulations for information security. The current valid document version as well as the history of changes are electronically kept in the EDOS system. Dieses Dokument ist in gedruckter Form nicht geteilt und darf ausschließlich unter Beachtung der Regeln zur Informationssicherheit vervielfältigt und weitergegeben werden. Die aktuell gültige Dokumentversion sowie Historie der Änderungen ist elektronisch im EDOS System aufbewahrt.

## Applied standards and regulations / Angewendete Normen und Vorschriften

IEC 60061 sheet 7004-111 / IEC 60061 Blatt 7004-111	
ECE R.99 type approval / ECE R.99 Bauartgenehmigung	(E1) 09S
DOT marked (Part 564 NHTSA Docket No. 98-3397)	DOT
IEC 60810	

## Electrical and photometrical data / Elektrische und lichttechnische Daten

Characteristics / Merkmal	Symbol	Unit	Rated value / Sollwert	Reference
Lamp voltage / Spannung	U	V	42 ± 9	ECE R.99
Lamp power / Leistung	P	W	35 ± 1	
Luminous flux / Lichtstrom	$12.5h$	lm	3200 ± 450	ECE R.99
Luminous flux after 1s / Lichtstrom nach 1s	$1s$	lm	min. 800	ECE R.99
Color coordinates / Farbort	x		$0,345 \leq x \leq 0,405$	ECE R.99
	y		$0,050 + 0,750x \leq y \leq 0,150 + 0,640x$	ECE R.99
Color temperature / Farbtemperatur	Tc	K	D3S: 4150 / D3S HBI: 4350	
Insulation of ceramic tube / Isolationsfestigkeit Keramikrohr	U	kV	min. 9	

## Geometrical data / Geometrische Daten

Characteristics / Merkmal	Symbol	Unit	Rated value / Sollwert	Reference
Electrode distance / Elektrodenabstand		mm	4,2	ECE R.99
Arc / Lichtbogen	LCL	mm	27,1	ECE R.99
Bending / Durchbiegung		mm	0,50 ± 0,40	ECE R.99
Diffusion / Diffusität		mm	1,10 ± 0,40	ECE R.99
Centre of gravity / Schwerpunkt	see page 5	mm	x = 0,7; y = 2,3; z = 13,2	

## Interfaces / Schnittstellen

Characteristics / Merkmal	Symbol	Unit	Rated value / Sollwert	Reference
Base / Sockel			PK32d-5	IEC60061
Socket / Steckerbuchse			AMP Micro Quadlok System	AMP 208-15586
Pin contact / Pin-Kontakt			AMP C 114-18063 gold plated / vergoldet	
Pin-out / Pinbelegung PIN J1	$U_{OCV}$	V	- 400	
Pin-out / Pinbelegung PIN J2	U	V	0	
Pin-out / Pinbelegung PIN J4	$U_{IGN}$	V	+ 600	
Data Matrix Code			ECC 200 16x16 dots, 7,2x7,2 mm	IEC 16022

EDOS Enterprise Documentation System - Editor (Bearbeiter): T.BARTOLAIN A.M. D-B

Signed (Gezeichnet): SP AM HID D-W gez. Grundmann | SP Xenarc-B, gez. Ponnier | SP AM QM-B gez. Schimke | SP AM HID MK gez. Klopp

Subject to change without notice. Errors and omissions excepted.

Technische Änderungen und Irrtümer vorbehalten.

#500000317082 #300 #T. BARTOLAIN #PLP (V)

#0EB #CI D3S 35W PK32d-5

#2012-04-25 #

#RL-Released

ZCI 2189566-000-10

# Customer Information Kunden Information



EN	Title English	CI D3S 35W PK32d-5	Status & Code	Released
DE	Titel Deutsch	KI D3S 35W PK32d-5	RL	Freigegeben
Additional classification Zusätzliche Klassifizierung		66340	EDOS No. [Version]	ZCI 2189566 [10]
Last change-Letzte Änderung		500000317082 neue Version	Valid from Gültig ab	25.04.2012

This document is not controlled in printed form and may only be copied or passed on in compliance with the regulations for information security. The current valid document version as well as the history of changes are electronically kept in the EDOS system. Dieses Dokument ist in gedruckter Form nicht gelenkt und darf ausschließlich unter Beachtung der Regeln zur Informationssicherheit vervielfältigt und weitergegeben werden. Die aktuell gültige Dokumentversion sowie die Historie der Änderungen ist elektronisch im EDOS System aufbewahrt.

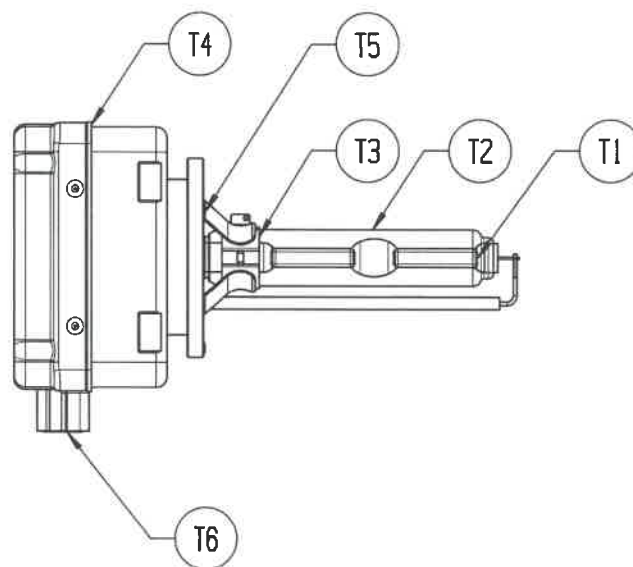
## Lifetime / Lebensdauer

Characteristics / Merkmal	Symbol	Unit	Rated value / Sollwert	Reference
B <sub>3</sub>		h	min. 2000	IEC 60810
T <sub>C</sub>		h	min. 4000	IEC 60810
Lumen maintenance / Restlichtstrom	$\Phi_{75\%T_C} / \Phi_0$	%	min. 60	IEC 60810

## Operating conditions / Betriebsbedingungen

Characteristics / Merkmal	Symbol	Unit	Rated value / Sollwert	Reference
Burning position / Brennlage	Grad / degree		horizontal $\pm 10$	IEC 60810
Pinch - Foil / Quetschung - Folie	T <sub>1</sub>	°C	max. 430	IEC 60682
Sleeve of arc tube / Brennerschutzkolben	T <sub>2</sub>	°C	max. 750	
Fixing arc tube - base / Verbindung Brenner - Sockel	T <sub>3</sub>	°C	max. 270	
Housing / Sockelgehäuse	T <sub>4</sub>	°C	max. 135	
Socket support point / Sockelaufgelegpunkte	T <sub>5</sub>	°C	max. 190	
Pin contact / Anschlusskontakt	T <sub>6</sub>	°C	max. 135	

Nicht maßstäblich / not in scale



# Customer Information Kunden Information



EN	Title English	CI D3S 35W PK32d-5	Status & Code	Released
DE	Titel Deutsch	KI D3S 35W PK32d-5	RL	Freigegeben
Additional classification Zusätzliche Klassifizierung		66340	EDOS No. [Version]	ZCI 2189566 [10]
Last change-Letzte Änderung		500000317082 neue Version	Valid from Gültig ab	25.04.2012

This document is not controlled in printed form and may only be copied or passed on in compliance with the regulations for information security. The current valid document version as well as the history of changes are electronically kept in the EDOS system. Dieses Dokument ist in gedruckter Form nicht gelenkt und darf ausschließlich unter Beachtung der Regeln zur Informationssicherheit vervielfältigt und weitergegeben werden. Die aktuell gültige Dokumentversion sowie Historie der Änderungen ist elektronisch im EDOS System aufbewahrt.

## Further specifications / weitere Spezifikationen

Characteristics / Merkmal	Unit	Rated value / Sollwert	Reference
WBR-Test	h	> 20 each axis (x,y,z)	IEC 60810
Temperature Shock Test -40 ... +150 °C, 1 h cycle	h	300	IEC 68-2-14
Change of Temperature Test -40 ... +125 °C	h	320	IEC 68-2-14
Damp Heat Test -10 ... +65 °C, 80 ... 95 % r.h.	h	240	IEC 68-2-30
Corrosion Test - Salt Fog	h	240	DIN 50021
UV-radiation / UV-Anteil $k_{UV}$	W / lm	$\leq 10^{-5}$	ECE R.99
Red-content / Rotanteil $k_{red}$		$\geq 0,05$	ECE R.99

## Used materials / verwendete Materialien

Part / Bauteil	Material
Arc tube / Brenner	Quartz / Quarz
Sleeve / Schutzkolben	Quartz, doped / Quarz, dotiert
Base / Sockel	Polyetherimid
Filling gas / Füllgas	Xenon
Metal shield / Abschirmung	Aluminum / Aluminium
Label / Etikett	Polyester
Potting material / Vergussmasse	Silicone / Silikon
Weight / Gewicht	60 g

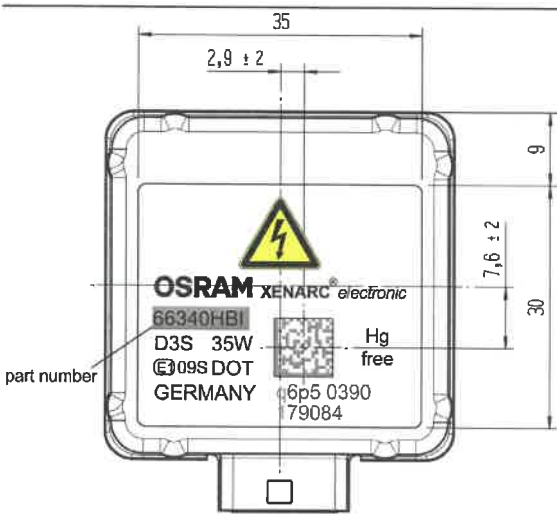
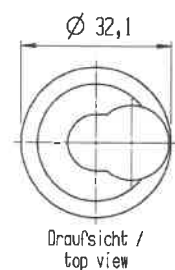
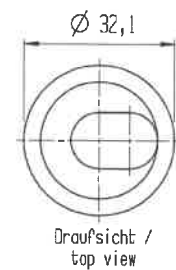
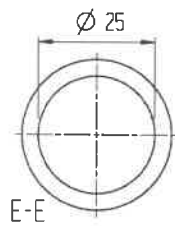
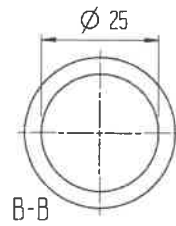
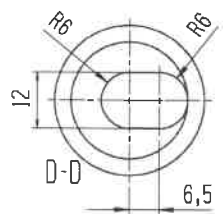
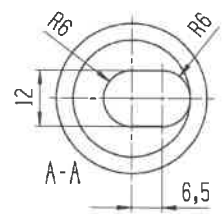
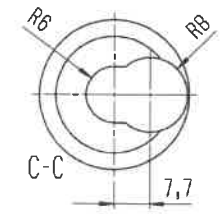
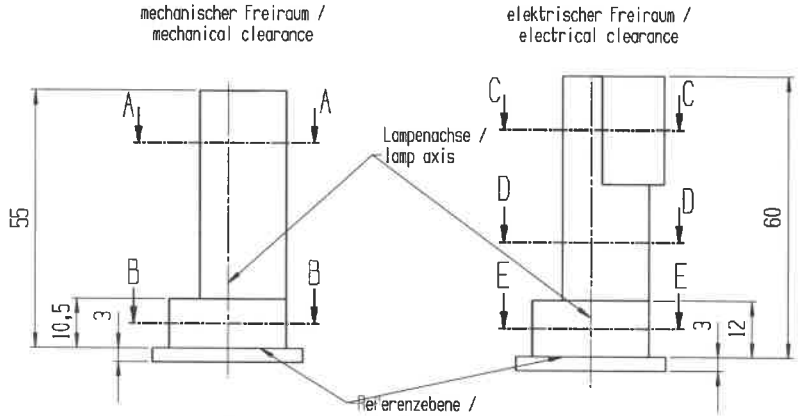
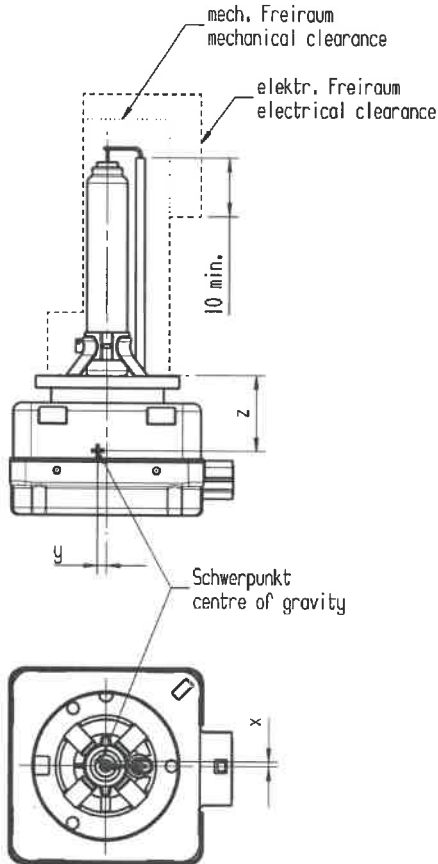
# Customer Information Kunden Information



EN	Title English	CI D3S 35W PK32d-5	Status & Code	Released
DE	Titel Deutsch	KI D3S 35W PK32d-5	RL	Freigegeben
	Additional classification Zusätzliche Klassifizierung	66340	EDOS No. [Version]	ZCI 2189566 [10]
	Last change-Letzte Änderung	500000317082 neue Version	Valid from Gültig ab	25.04.2012

This document is not controlled in printed form and may only be copied or passed on in compliance with the regulations for information security. The current valid document version as well as the history of changes are electronically kept in the EDOS system. Dieses Dokument ist in gedruckter Form nicht gelenkt und darf ausschließlich unter Beachtung der Regeln zur Informationssicherheit vervielfältigt und weitergegeben werden. Die aktuell gültige Dokumentversion sowie Historie der Änderungen ist elektronisch im EDOS System aufbewahrt.

## Mechanical and electrical free space / Mechanischer und elektrischer Freiraum



Layout Etikett

#500000317082 #300 #T.BARTOLAIN #PLP (V)  
#0EB #CI D3S 35W PK32d-5  
#2012-04-25 #  
#RL-Released  
ZCI 2189566-000-10

# Customer Information Kunden Information



EN	Title English	CI D3S 35W PK32d-5	Status & Code	Released
DE	Titel Deutsch	KI D3S 35W PK32d-5	RL	Freigegeben
Additional classification Zusätzliche Klassifizierung		66340	EDOS No. [Version]	ZCI 2189566 [10]
Last change-Letzte Änderung		500000317082 neue Version	Valid from Gültig ab	25.04.2012

This document is not controlled in printed form and may only be copied or passed on in compliance with the regulations for information security. The current valid document version as well as the history of changes are electronically kept in the EDOS system. Dieses Dokument ist in gedruckter Form nicht gelenkt und darf ausschließlich unter Beachtung der Regeln zur Informationssicherheit vervielfältigt und weitergegeben werden. Die aktuell gültige Dokumentversion sowie Historie der Änderungen ist elektronisch im EDOS System aufbewahrt.

## List of Components / Bauteilliste

Component / Bauteil	Term / Benennung
10	Arc tube / Brenner
20	Sleeve / Schutzkolben
30	Shielding housing / Abschirmung Gehäuse
40	Shielding cover / Abschirmung Deckel
50	Receptacle M-coded / Steckerbuchse M-codiert
60	Lead wire / Stromzuführung
70	Ceramic tube / Keramikröhrchen

## Conformity of production (COP) / Fertigungskonformität

The product characteristics follow a serial production distribution in accordance with the COP rules of the ECE Regulation No. 99.

Die Eigenschaften der Produkte unterliegen darüber hinaus der Serienstreuung gemäß der COP Regel der ECE Regelung Nr. 99.

## Successive listing of changes / Änderungsfortschreibung

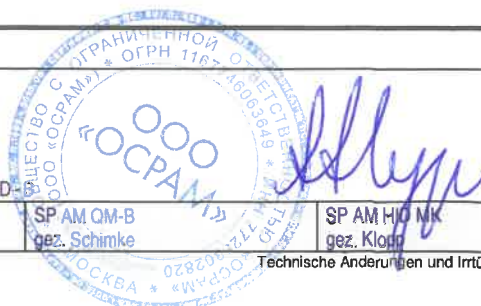
Issue / Ausgabe	Reason for change / Änderungsgrund
25.04.2012	Color Temperature for D3S HBI 4350K added; HBI added to part number on label
07.11.2011	Lifetime values increased for B <sub>3</sub> from 1500 to 2000 h and for T <sub>c</sub> from 2500 to 4000 h
18.08.2010	mechanical free space from 12 to 10,5 reduced
20.04.2010	COP added, drawing updated
24.10.2007	Drawing update
18.10.2006	DOT marking, add. further specifications
21.08.2006	lamp power, weight,
24.11.2005	first edition

EDOS Enterprise Documentation System - Editor (Bearbeiter): T.BARTOLAIN A M D- 6 / 6

Signed (Gezeichnet): SP AM HID D-W gez. Grundmann SP Xenarc-B, gez. Ponnier SP AM QM-B gez. Schimke SP AM HID MK gez. Klomp

Subject to change without notice. Errors and omissions excepted.

Technische Änderungen und Irrtümer vorbehalten.



#500000317082 #300 #T.BARTOLAIN #PLP (V)

#00B #CI D3S 35W PK32d-5

#2012-04-25 #

#RL-Released

ZCI 2189566-000-10